

# 第 73 回日本木材学会大会 福岡大会

## 企業展示募集要項

---

会期：2023年3月14日（火）-16日（木）

会場：福岡大学、九州大学病院キャンパス

## ご挨拶

謹啓

時下、益々ご清栄のこととお慶び申し上げます。

平素より、本会の活動に格別のご理解とご協力を賜り、厚く御礼申し上げます。

さて、本会は、森林資源、樹木および木材に関する研究のさらなる発展を期して、2023年3月に福岡大学（福岡市城南区）および九州大学病院キャンパス（福岡市東区）において第73回大会を開催します。前回大会までオンラインで開催が行われておりましたが、この大会では4年ぶりに対面で企画しております。

この大会では、シンポジウムなどの特別企画の他に、関連企業・団体等の展示を行うスペースを設け、大会参加者に各企業・団体の製品や活動等をご紹介していただく場を提供することとなりましたので、ここにご案内申し上げます。また、就職活動を控えた学生会員と企業様等とをつなぐ企業等紹介のマッチングブースとしてもご使用いただけます。

企業等展示コーナー・企業等紹介コーナーは、1,000名余の木質科学関連の研究者・技術者や大学生・大学院生に、貴社、貴団体、貴機関の活動や製品類を紹介いただくと同時に、優秀な木材学人材の求人に向けた絶好の好機と捉えていただき、ぜひ積極的にご参画いただきますよう、お願い申し上げます。

末筆ではございますが、貴社、貴団体、貴機関の益々のご発展を心よりお祈り申し上げます。

謹白

2023年10月吉日

一般社団法人日本木材学会  
会長 土川 寛

第73回日本木材学会大会  
大会運営委員長 堤 祐司  
(九州大学大学院農学研究院)  
大会実行委員長 重松 幹二  
(福岡大学工学部)

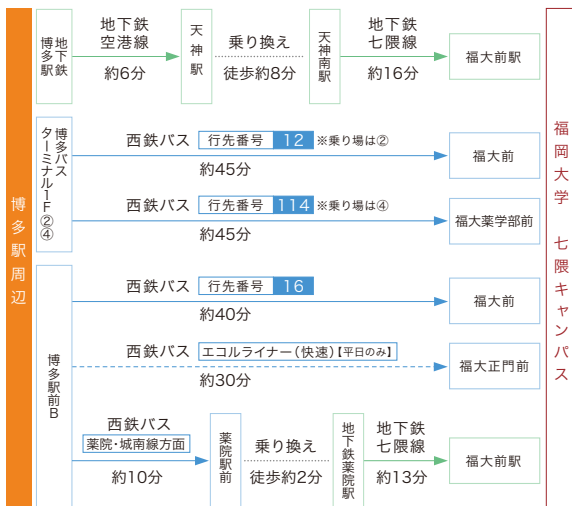
## 大会概要

1. 大会名称  
第73回日本木材学会大会 福岡大会
2. 会場および日程

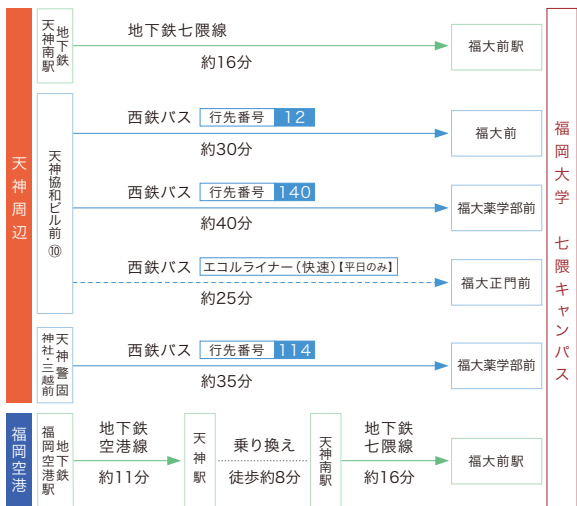
日付	3月14日(火)		3月15日(水)	3月16日(木)	
会場	福岡大学		九州大学 病院キャンパス	福岡大学	
午前	口頭発表	企業展示	ポスター発表	口頭発表	企業展示
				クロージングセレモニー	
午後	口頭発表	企業展示	学会賞等授与式 シンポジウム	研究会会合等	
夕方	ウッドサイエンスミキサー				

3. 参加者数  
大学教員・国公立研究機関研究者・学生等 1,000名程度
4. 大会ホームページ  
<https://www.jwrs.org/wood2023/>
5. 大会事務局  
第73回日本木材学会大会(福岡大会)事務局  
〒819-0395 福岡市西区元岡744  
九州大学農学研究院内  
E-mail:wood2003@jwrs.org
6. 大会運営委員長  
堤 祐司(九州大学大学院農学研究院)  
大会実行委員長  
重松 幹二(福岡大学工学部)

## 7. 福岡大学（展示会場）へのアクセス



※時間帯によって交通混雑が予想されますので、所要時間は目安としてください。  
 ※バスの行先番号が同じでも行先が異なる場合がありますので、バス正面の行先(経由地)をご確認ください。  
 ●地下鉄に関する情報 …… 福岡市交通局 <https://subway.city.fukuoka.lg.jp/>  
 ●バスに関する情報 …… 西鉄バス <http://www.nishitetsu.jp/bus/>



**【高速道路】**  
**唐津方面からの場合**  
 西九州自動車道(福岡前原道路)から都市高速道路環状線に入ります。野芥ランプで降りた後、福大トンネル出入口の手前を右折し、梅林中学校入口を左折します。500mほど直進した後、福岡大学病院東口交差点を直進します。  
**北九州および福岡県外(大分・熊本方面など)からの場合**  
 九州自動車道の太宰府IC(インターチェンジ)から都市高速道路に乗り、月隈JCT(ジャンクション)を左折します。堤ランプで降り、国道202号線(福岡外環状道路)を2kmほど直進して福大トンネル出入口手前から右折し、福岡大学病院東口交差点を右に入ります。

## 企業展示 開催概要

### 1. 展示期間

2023年3月14日(火) 9:00-17:00

2023年3月16日(木) 9:00-12:00

※ 3月15日(水)の大会は九州大学病院キャンパスで行われるため、企業展示は開催されません。

### 2. 展示場所

福岡大学(福岡市城南区七隈)ものづくりセンターおよび多目的ホール(4号館1階)

※大会本部や発表会場からは至近距離です。



ものづくりセンター



多目的ホール

### 3. 展示日程

設営: 3月13日(月) 15:00~17:00

展示: 3月14日(火) 9:00~17:00

3月16日(木) 9:00~12:00

撤収: 3月16日(木) 12:00~13:00

※ 3月15日(水)は設営したままで構いませんが、展示物や装飾など貴重品の管理にご注意下さい。管理の都合上、展示会場内で移動していただく場合もございます。

### 4. 問い合わせ先

#### ・申込に関すること

長谷川益己(九州大学農学研究院)

E-mail: kmgmtsm@agr.kyushu-u.ac.jp

TEL/FAX: 092-802-4656

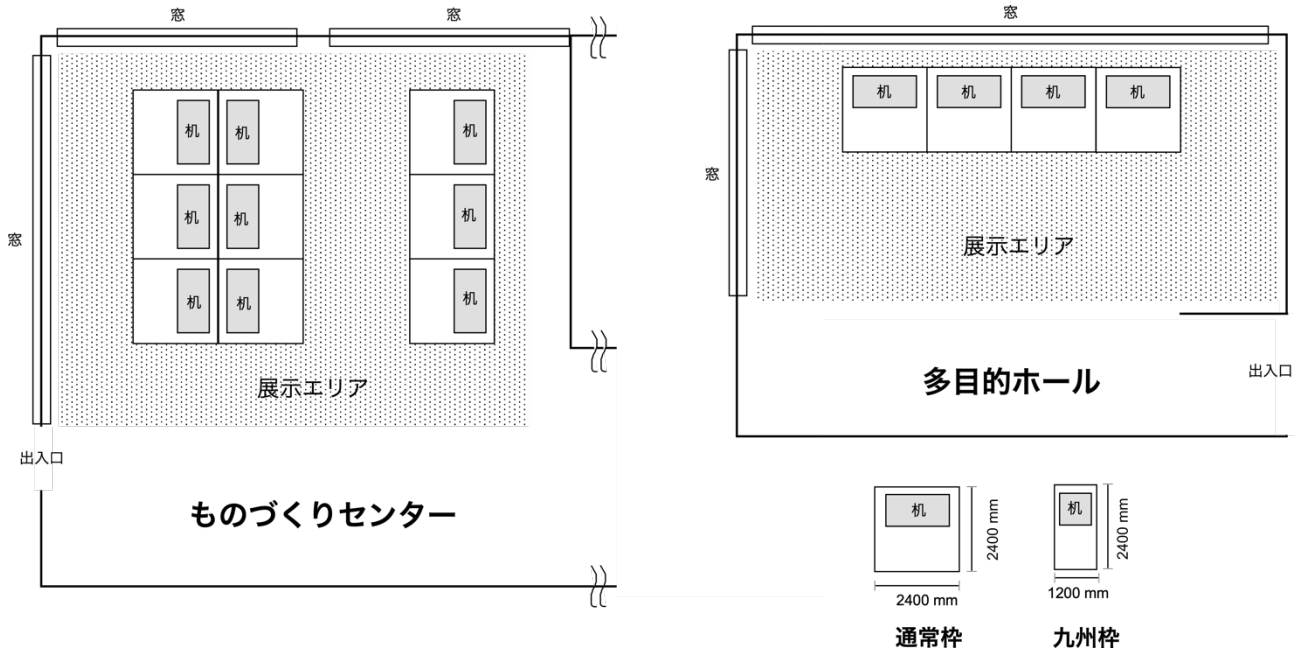
#### ・展示会場に関すること

渡辺浩(福岡大学工学部)

E-mail: mag@fukuoka-u.ac.jp

TEL: 092-871-6631 FAX: 092-865-6031

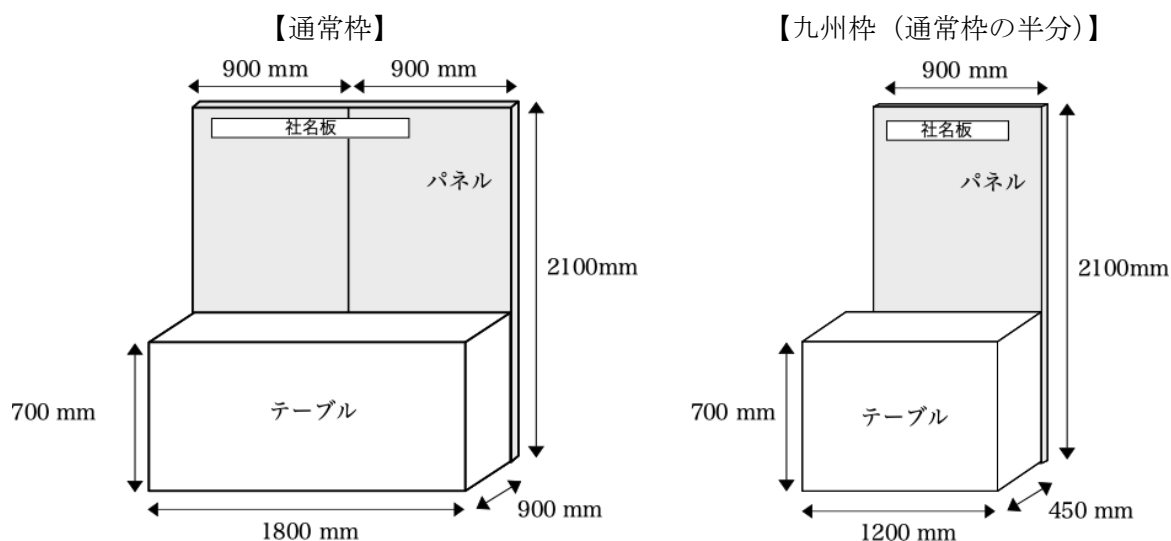
5. 展示会場の平面図



注) 全て通常枠 (13 ブース) の出展とした場合の割り振りです。九州枠での出展は幅 1,200mm とサイズが通常枠の半分となります。申込状況により割り振りを変更することがあります。

## 展示ブース・料金

### 1. ブース仕様



- ・サイズ : W2,400mm x D2,400mm x H2,100mm
- ・パネル : W900mm x H2,100mm, 2枚
- ・社名板 : W1,500mm x H150mm
- ・テーブル : W1,800mm x D900mm x H700mm

- ・サイズ : W1,200mm x D2,400mm x H2,100mm
- ・パネル : W900mm x H2,100mm, 1枚
- ・社名板 : W750mm x H150mm
- ・テーブル : W1200mm x 450mm x H700mm

### (3) その他

\*テーブルのサイズは変更になる場合もございます。

\*テーブルは耐荷重がございますので、重量物を展示予定の場合は申込み前にご相談ください。

\*白布は主催者で準備します。

\*電源 1000W までご使用可能です。1000W 以上がご必要な場合は申込み前にご相談ください。

出展料金とは別料金を頂く場合もございます。

### 2. 出展料金

通常枠 : ¥55,000 (消費税込)

九州枠 : ¥27,500 (消費税込)

\*九州枠は本社が九州地区にある企業・団体が申込み可能です。

### ◎割引のご案内

別途ご案内しておりますプログラム集広告あるいはホームページのバナー広告を併せて申込みいただきますと、出展料金を1万円割引いたします。

### 3. 展示ブースの割り振りに関する注意事項

- ・ブースの割り振りは、出展物の種類・数・構成などを考慮し、事務局にて決定いたします。出展者はこの割り振りに対する異議申し立てはできません。
- ・出展者が事務局の許可なく、ブースの全部または一部を第三者に譲渡・貸与もしくは出展者同士で交換することはできません。
- ・ブースの割り振り図は、確定となり次第、メールにてご案内を予定しております。

## 申込・出展料金の振り込み

### 1. 申込方法

別紙の出展申込書に必要事項をご記入の上、E-mailにて下記事務局宛に申込みください。  
大会ホームページからも申込書をダウンロードしていただけます。

#### ・申込先

〒819-0395 福岡市西区元岡 744 九州大学農学研究院内  
第 73 回日本木材学会大会（福岡大会）事務局  
担当者：長谷川益己  
E-mail：wood2023@jwrs.org

#### ・申込締切

2022 年 12 月 23 日（金）

\*申込みが多数の場合は、受付順とさせていただきます。

\*予定ブース数に達した場合は、期限前でも申込みを締め切ることもありますのでお早めに  
申込みください。

\*出展内容が本学会の趣旨にそぐわないと判断した場合、出展をお断りすることがあります。

#### ・振込先

銀行名：三菱東京UFJ銀行  
支店名：本郷支店（店番号 351）  
口座名義：一般社団法人 日本木材学会  
                  シャダンハウジン ニホンモクザイガッカイ  
口座番号：普通 49638

\*出展申込書受領後、大会事務局より請求書を送付させていただきます。請求書発行日より 1 ヶ月  
以内に所定の口座にお振込みください。また、振込手数料は貴社のご負担となりますので予めご了承  
承くださいますようお願い申し上げます。

#### ・取消

申込書提出後の取消しは、原則として受けかねます。ただし、やむを得ない理由で出展の取消しを  
希望される場合は文書にて事情を説明し、主催者の承認を受けてください。

#### ・出展までのスケジュール

2022 年 10 月 13 日	大会ホームページ等による出展案内の開始
2022 年 10 月 11 日	出展申込受付開始（出展申込書による）
2022 年 12 月 23 日	出展申込受付終了
～	出展に関する調整機関
2023 年 13 月 14 日	出展当日



## 出展規定

### 1 一般規定

#### 1.1 展示物

- (1) 展示物のうち、第73回日本木材学会福岡大会の正常な運営に支障を生ずる恐れがあると認められる品目については、その出品、装飾に関して制限または禁止することがあります。
- (2) 次に該当するものは出品を禁止します。
  - ・引火性、爆発性、または放射性危険物
  - ・劇毒物
  - ・麻薬
  - ・工業所有権を侵害する商品
  - ・輸出入または販売禁止商品
  - ・裸火
- (3) 海外出展物（日本以外の地域で生産または製造されたもの）は必ず輸入通関手続きを完了してご出品ください。

#### 1.2 展示物の管理

- (1) 事務局は会場の管理・保全に最善の注意を払いますが、出展物・装飾などの管理・保全の責任は出展者に有るものとします。展示物に生じる事故および盗難・紛失等の損失または損害について、事務局はその責任を一切負いません。各出展ブースは出展者が責任を持って管理してください。
- (2) 展示物に対する保険には、展示物に対して輸送中および展示中の危険をあわせて担保する展示一貫保険や、展示物の実演等により不慮の事故が発生した場合にその損害を補償するための対人・対物の保険などがあります。出展者は必要に応じて、ご自身で直接保険会社に問い合わせるなど、適切な対策をとってください。

#### 1.3 展示物の展示・実演

- (1) 次にあげる行為は固くお断りします。万一遵守いただけない場合、事務局は期間中であっても撤去を命じ、出展料等の返還は一切いたしません。
  - ・音（大音量）や光、また熱や振動等を伴い、隣接ブースに迷惑のかかる実演
  - ・自社ブースのスペース外での備品設置・展示・実演。また、自社ブース前以外でのビラ（ちらし）配布、呼び込み
- (2) 実演を必要とする展示物は、自身のブース内で実演することができます。
- (3) 事務局は、会場の保全・管理・秩序の維持・公衆の安全のため、これらに支障があると認めた展示・実演については、出展者に必要な対策をお願いし、または展示・実演の制限や中止を求める場合があります。
- (4) マイク、スピーカー（大音量）を使用しての展示・実演は禁止します。

#### 1.4 事故防止および責任

- (1) 出展者は出品物の搬入出、展示、実演、撤去等を通じて事故発生の防止に努めてください。
- (2) 出展者は自己または代理人、業務委託者の責により生じた会場施設・設備および来場者への損傷・事故などに対するあらゆる損害についての責任を負うものとします。
- (3) 事務局は、出展者が行う前項の作業を通じて必要と認めた時は、事故発生防止のために処置を命じ、またはその作業の制限もしくは中止を求めることがあります。

- (4) 展示物の盗難、紛失、火災およびブース内における人的災害の事故発生については、出展者が責任を負うこととし、事務局はその損害賠償等の責めを負いません。
- (5) 出展関係者は、期間中、事務局指定の出展者タグを着用の上、必ずブース内に常駐し、来場者との応接、出品物の管理等にあたってください。
- (6) 会場の構造物、付帯設備、備品等に破損、汚損、紛失等の損害が生じた場合は、その損害の原因となった出展者が損害賠償責任を負うものとします。

## 1.5 事務局への連絡

準備作業・展示期間・撤去作業の間の事務局への連絡は、事務局が別途指定する連絡先にご連絡ください。

## 2 展示物の搬入、搬出等

### 2.1 搬入

- (1) 展示物の発送、搬入は、事務局が指定する時間に合わせて行ってください。
- (2) 発送、搬入に係る手配、費用負担等は、出展者の責任で行ってください。

### 2.2 設置・撤収

- (1) 設置・撤収は、事務局が指定する時間に行ってください。
- (2) 諸般の事情により、指定時間外に設置あるいは撤収を行おうとする場合は、事前にその可否を事務局に確認してください。

### 2.3 搬出

- (1) 展示物の搬出、発送は、事務局が指定する時間までに終わってください。
- (2) 搬出、発送に係る手配、費用負担等は、出展者の責任で行ってください。
- (3) 指定時間を過ぎたことにより発生する一切の問題については、出展者の責任で対応してください。

### 2.4 展示物の設置に関する禁止事項

展示会場で次の作業は行えません。

- 床面のハツリ
- 床面にアンカーの埋め込みおよびコンクリート釘、ドライブピット鋸の打ち込み
- 床面に装飾材の接着
- 床面に両面テープの直接貼付
- ガラス、サッシの取り外し、またはサッシ、壁面、柱面の穴あけ
- 規定を超える重量物の持ち込み

注1) 会場設備、基礎装飾、他社の装飾および展示物を破損したものは、理由の如何を問わず責任をとっていただきます。

注2) 会期中に展示設備および装飾の模様替えをすることは原則としてできません。

## 3 その他

### 3.1 展示会開催の変更・中止

- (1) 事務局は、新型コロナウイルス感染拡大防止、天災やその他不可抗力の原因により、開催期間および開場時間を変更し、または開催を中止することがあります。
- (2) 出展者はこの変更を理由として、出展申込の取消または、出展契約の解除はできません。
- (3) 事務局は、変更および中止によって生じた出展者、その他のものの損害を補償しません。

ただし、展示会の開催を事前に中止した時は、既納料金の全部または一部を返還いたします。

### 3.2 規定の変更

事務局は、やむを得ない事情がある時、この規定ならびにその細則を変更することがあります。変更した場合は直ちに出席者および関係者にお知らせします。

### 3.3 規定の遵守

出席者および関係者は、この規定ならびにその細則を遵守しなければなりません。