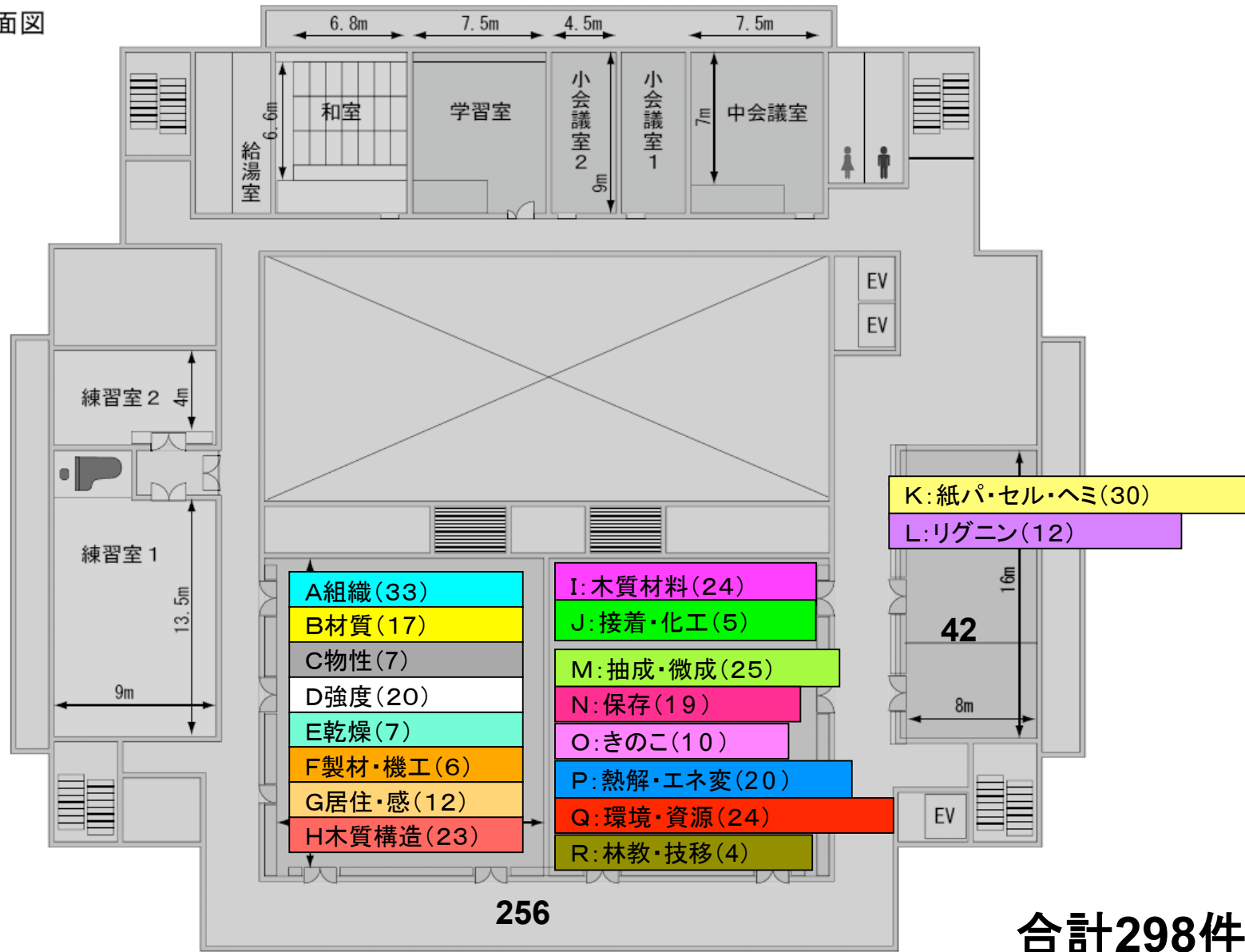
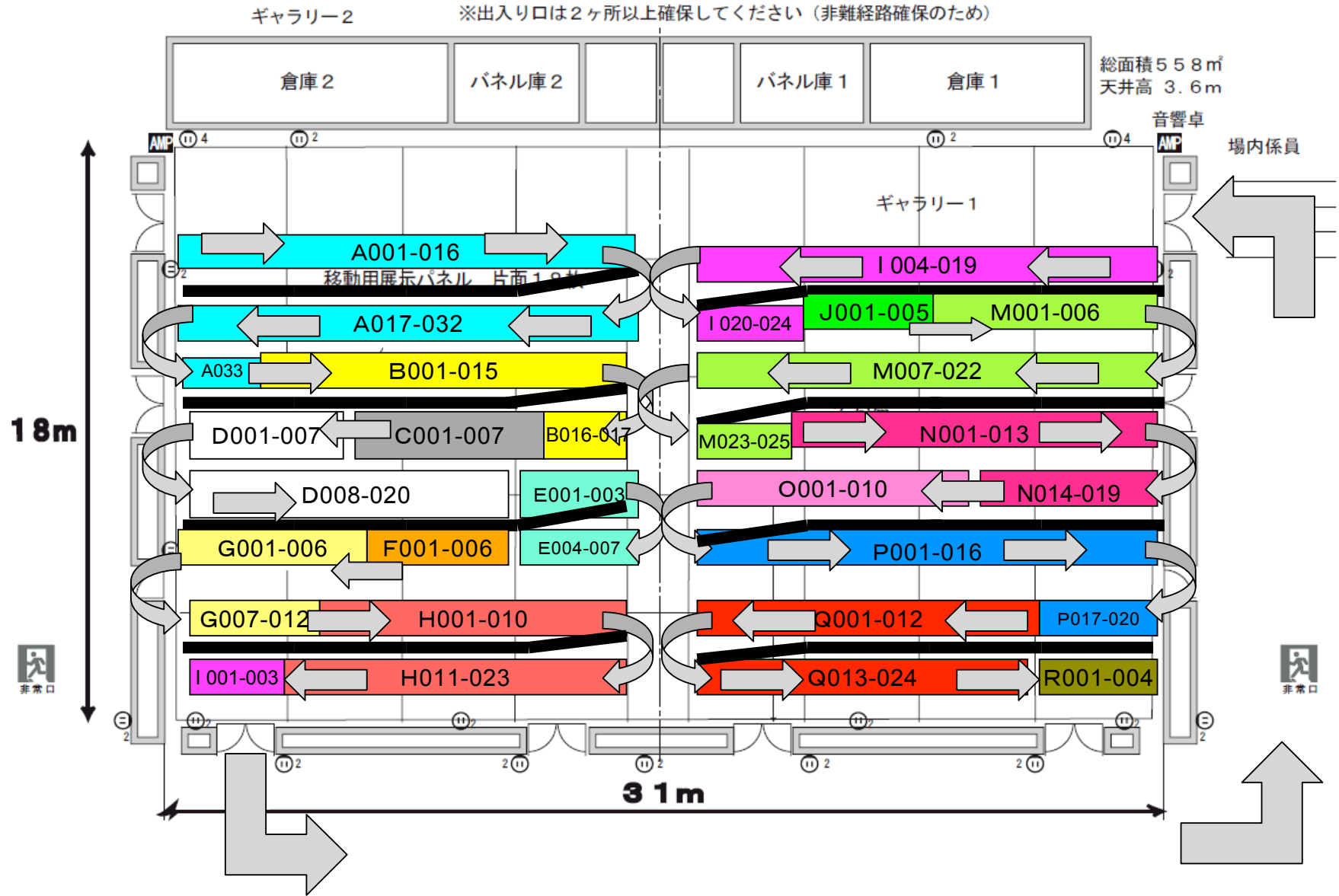


階平面図

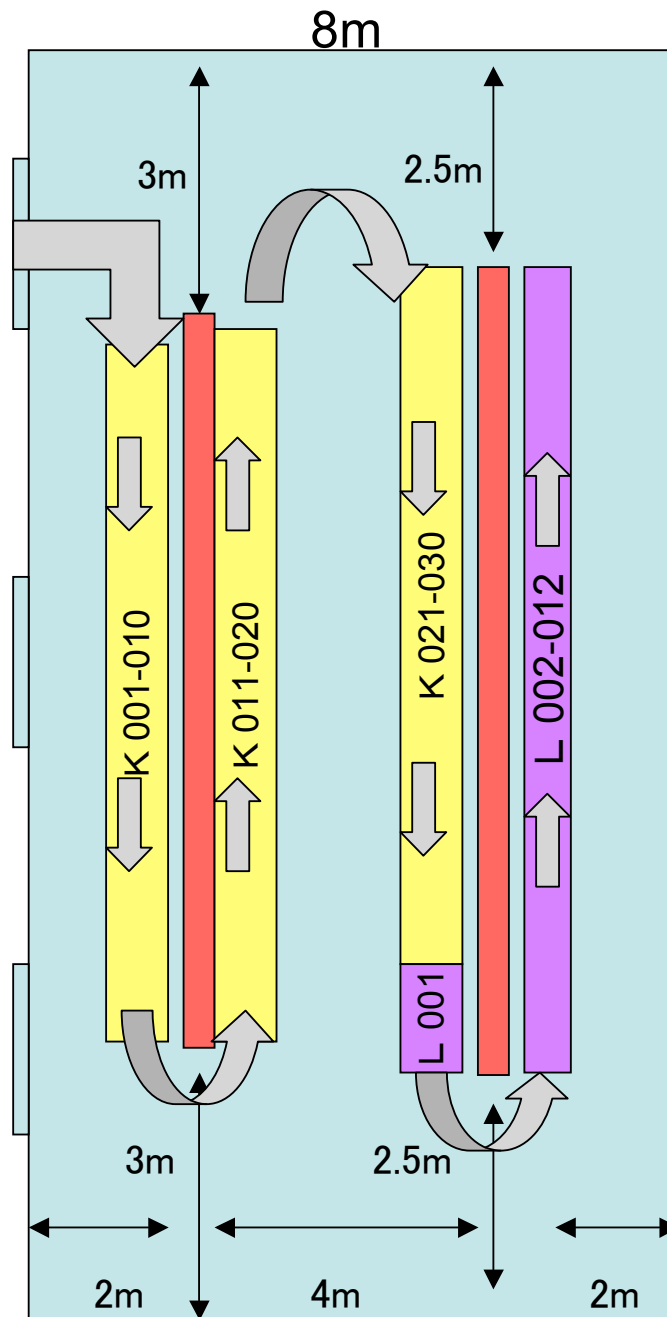


ギャラリー平面図



ボード32枚 × 2 × 4 = 256枚

大会議室



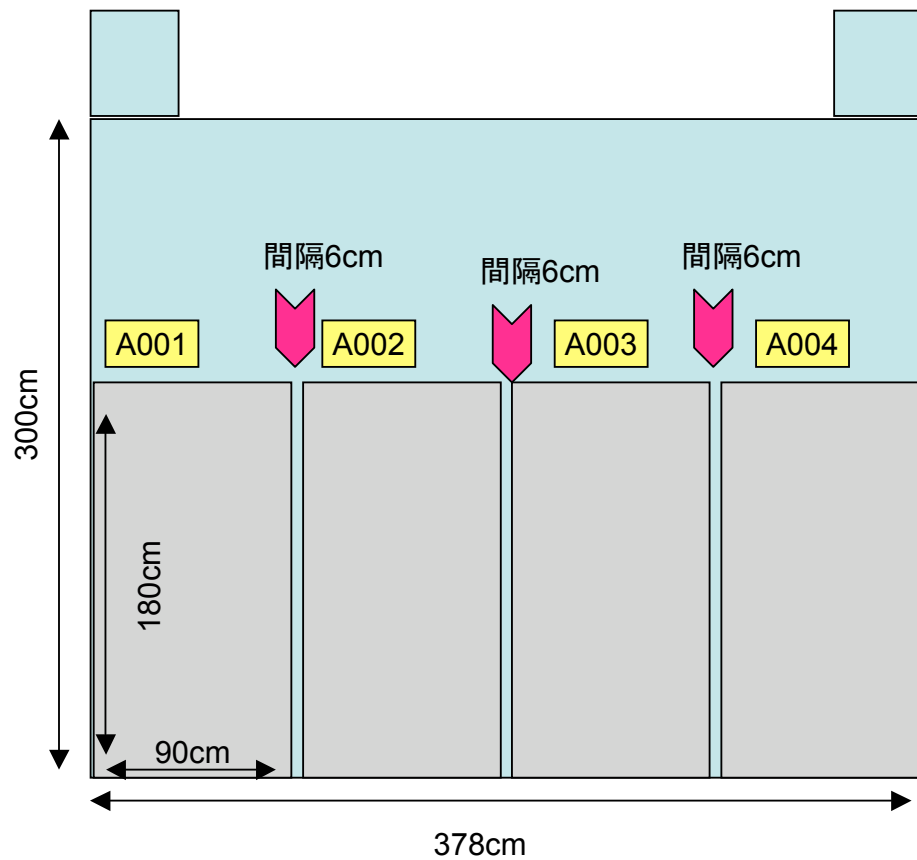
42

K : 紙パ・セル・ヘミ(30)

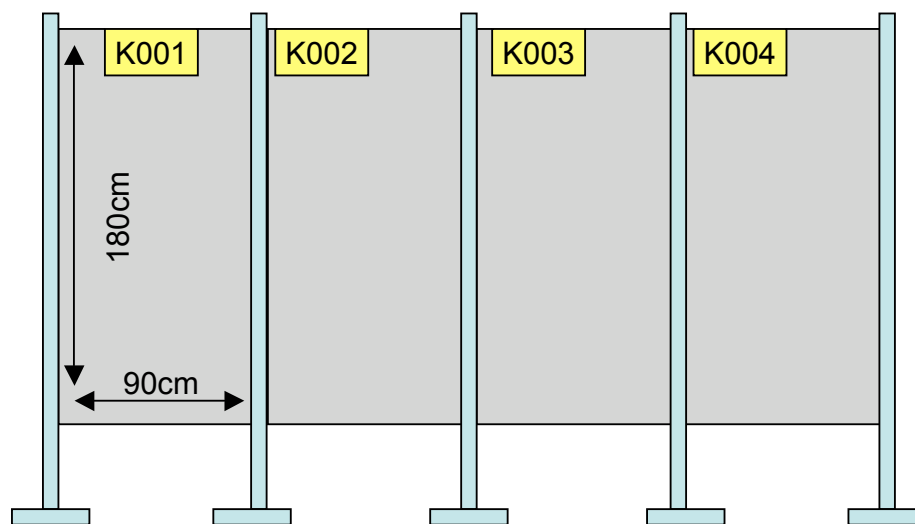
L : リグニン(12)

16m

ボード21枚・・両面42枚



ギャラリーの展示ボード



大会議室の展示ボード